

**Сверхъяркий светодиодный прожектор Geniled Solar 1000** разработан специально для освещения больших площадей. Возможность исполнения прожектора с разным углом рассеивания позволяет решать множество задач по освещению объектов с применением узконаправленного или широкого светового луча. Прожектор Geniled Solar 1000 идеально подходит для архитектурной подсветки, освещения карьеров, морских портов, концертных площадок, спортивных сооружений любого типа - футбольных полей, теннисных кортов, полей для гольфа, спортивных залов, ледовых катков, ледовых крытых арен, лыжных трасс.



Модель	<b>Geniled Solar 1000</b>
Размер	<b>785x671x90мм</b>
Установка	<b>Накладной</b>
<b>Технические характеристики</b>	
Входное напряжение	<b>90-295 В, 50/60 Гц</b>
Потребляемая мощность	<b>1000 Вт</b>
Световой поток светильника	<b>120 000 лм</b>
Цветовая температура	<b>2800-9000 К /RGB</b>
Угол рассеивания	<b>10°, 25°, 40°, 60°, 90°</b>
Индекс цветопередачи	<b>&gt; 80 Ra</b>
Коэффициент пульсации	<b>&lt; 1 %</b>
Коэффициент мощности	<b>0,95</b>
Диммирование	<b>Заказная опция</b>
Степень защиты	<b>IP67</b>
Рабочая температура	<b>от -40° до +50° С</b>
Срок службы	<b>80 000 часов</b>
<b>Материалы и компоненты</b>	
Тип светодиода	<b>Bridgelux</b>
Драйвер	<b>Meanwell</b>
Корпус	<b>Алюминий</b>
Цвет	<b>Серебристый</b>
<b>Прочие характеристики</b>	
Масса светильника	<b>32 кг</b>
Климатическое исполнение	<b>УХЛ1</b>
Транспортная упаковка:	<b>40кг/0,805x0,645x0,22м/</b>
вес/габариты/кол-во шт.	<b>1шт.</b>
Гарантия	<b>5 лет</b>

#### Существенные преимущества светодиодного прожектора Geniled Solar 1000:

- Высокая энергоэффективность 120 лм/Вт;
- Не требует сервисного обслуживания;
- Включение без задержки;
- Позволяет снизить пиковые нагрузки на электросети в момент включения;
- Не содержит ртути и других вредных веществ, экологически безопасен (не требует специальной утилизации);
- Отсутствуют шумы при работе прожектора;
- Широкий диапазон углов светового распределения;
- Высокая цветопередача и отсутствие мерцания;
- Отсутствие ультрафиолетового излучения;
- Широкий диапазон рабочего напряжения;
- Значительная экономия электроэнергии;
- Прочность (ударостойкость и виброустойчивость);
- Долгий срок службы (более 80 000 часов);
- Гарантийный срок 5 лет.

#### Примечания:

##### Возможна комплектация:

1. Задней крышкой (защита от пыли, грязи, повреждений, птичьего помета и т.п.);
2. Системой управления DALI/DMX.



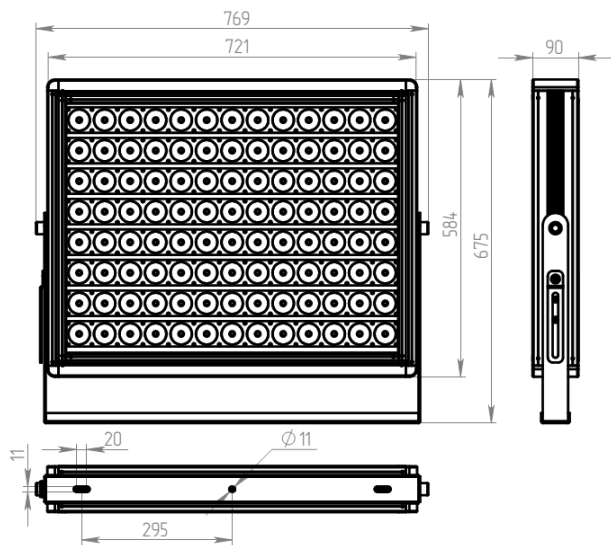


Рис.1 Габаритный чертеж прожектора Geniled Solar 1000

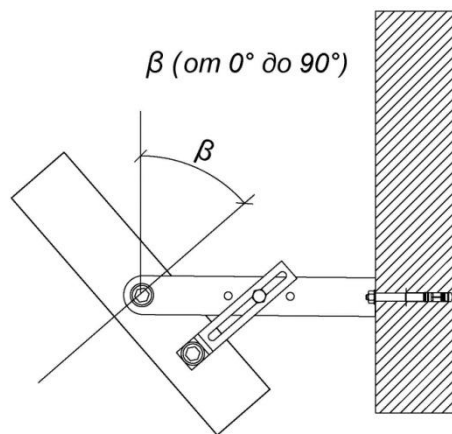
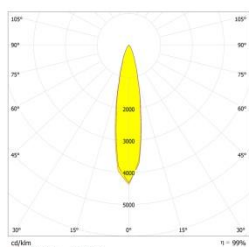
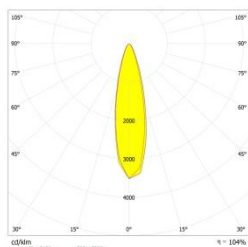


Рис.2 Регулировка угла наклона прожектора Geniled Solar 1000

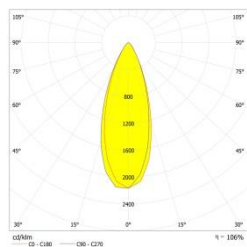
КСС прожектора Geniled Solar 1000



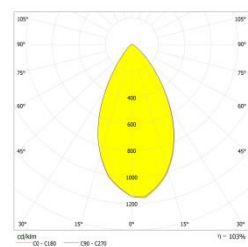
Geniled Solar 500-10°



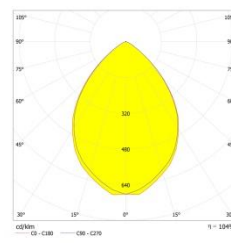
Geniled Solar 500-25°



Geniled Solar 500-40°

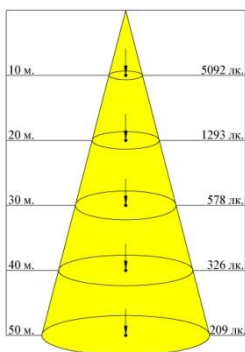


Geniled Solar 500-60°

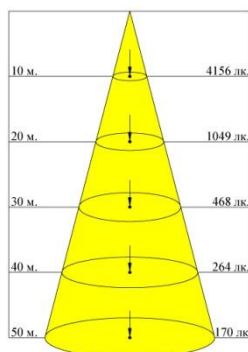


Geniled Solar 500-90°

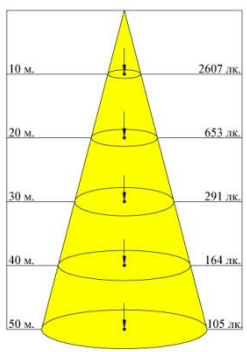
Конусная диаграмма максимальной освещенности прожектора Solar 1000



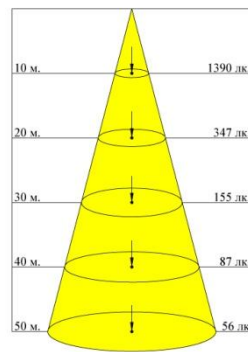
Geniled Solar 1000-10°



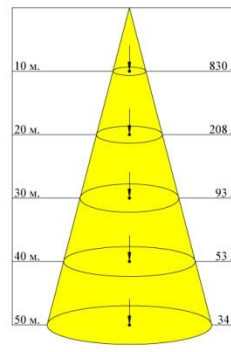
Geniled Solar 1000-25°



Geniled Solar 1000-40°



Geniled Solar 1000-60°



Geniled Solar 1000-90°

Фото прожектора Geniled Solar 1000

